

Der **Multihopper** ist eine **universale Fassaufnahme mit Wendevorrichtung für GRANUDOS 45/100-Anlagen**. Mit dem Multihopper-System können alle gängigen Chlorgranulatfässer am Markt (von 25 kg bis 50 kg) verwendet werden. Zudem erleichtert der Multihopper das Handling beim Wechsel von einem leeren auf ein volles Chlorfass. Das stellt für den Bediener eine wesentliche Arbeitserleichterung dar. Das System ist sowohl zur **Nachrüstung für bestehende GRANUDOS Anlagen, als auch zur Ausstattung von Neuanlagen** erhältlich.

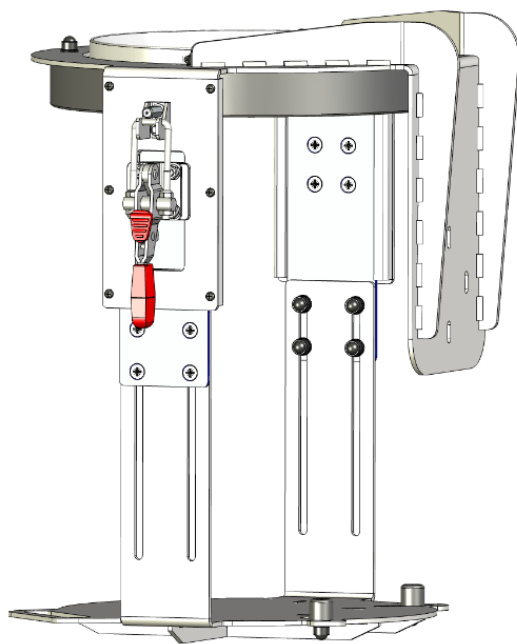


**ACHTUNG! SICHERHEITSHINWEIS:**

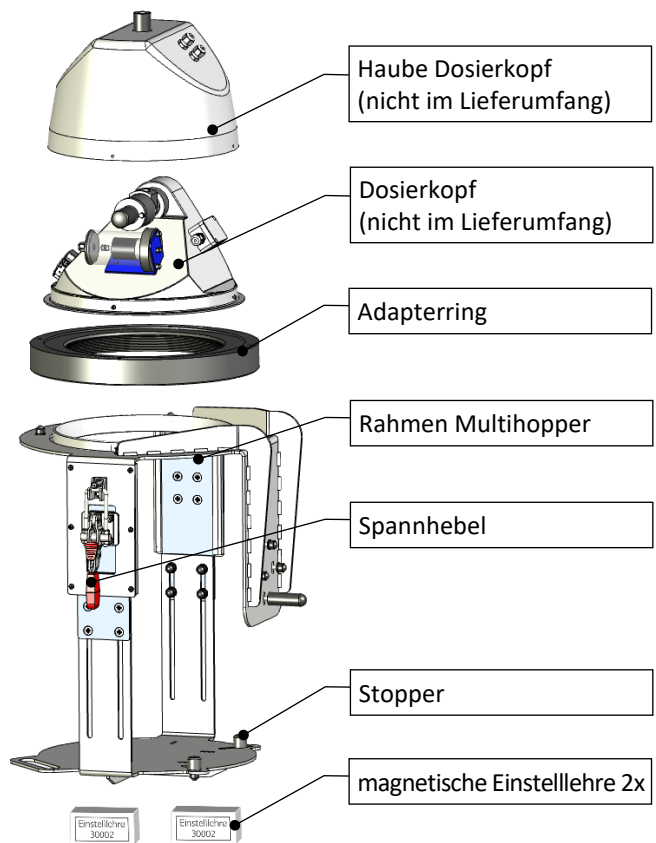
**Vor dem Umbau eines GRANUDOS-Gerätes sind die Warn- und Sicherheitshinweise im Umgang mit Chemikalien aus der GRANUDOS-Betriebsanleitung zu beachten!**

Beschreibung: Das zu verwendende Fass wird in den Haltebügel eingesetzt und mittels zweier Spannhebel gegen den Dosierkopf bzw. den universalen Adapterring gedrückt. Dadurch wird eine sichere, feste und dichte Verbindung zwischen Fass und Dosierkopf sichergestellt. Anschließend wird die komplette Einheit gedreht und in die Dosierposition gebracht. Bei einem Wechsel des Fasstypes / der Fassgröße sind nur wenige Anpassungen vorzunehmen, um den Multihopper an den neuen Fasstyp anzupassen.

**Multihopper-Vorrichtung**



**Bauteilübersicht**



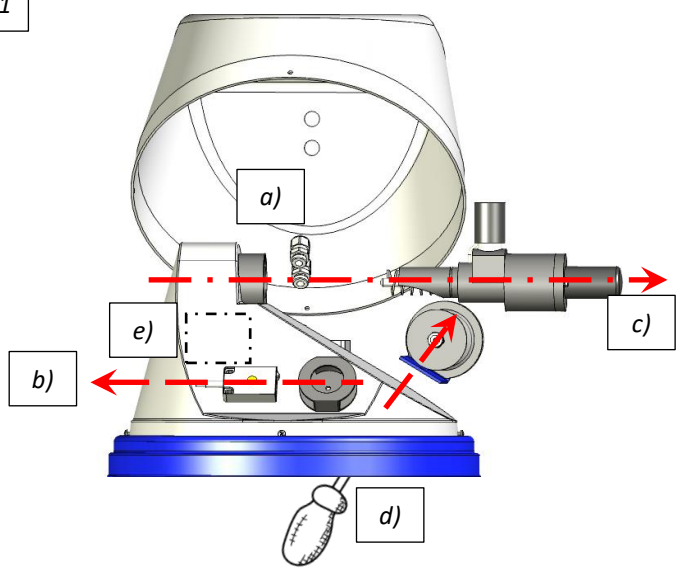
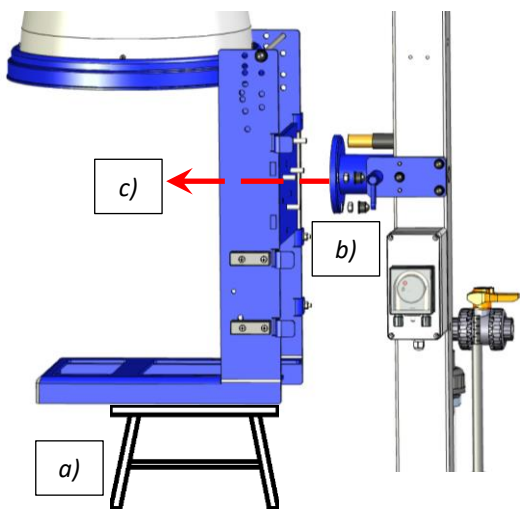
[Inhaltsverzeichnis](#)

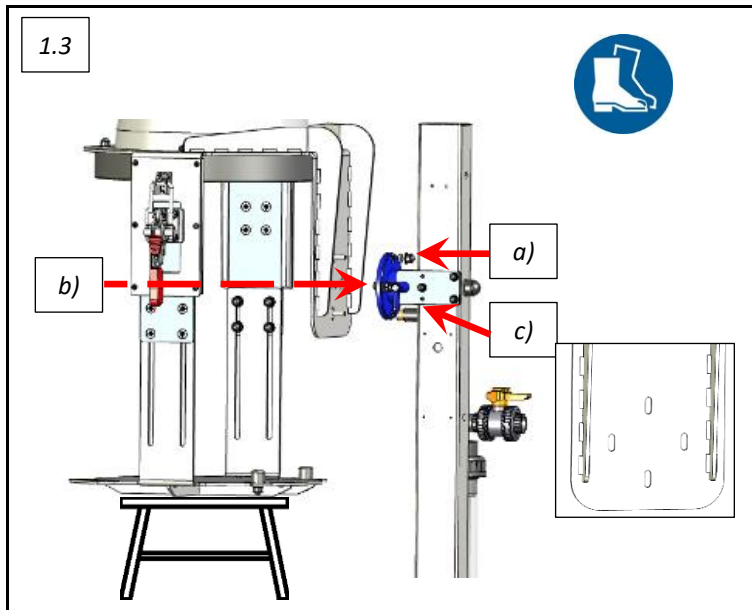
**1 Umbau Fasswendevorrichtung auf Multihopper-System..... 2**

**2 Einstellen des Multihoppers - mit leerem Chlorfass..... 4**

**3 Einstellen des Multihoppers - mit vollem Chlorfass ..... 7**

# 1 Umbau Fasswendevorrichtung auf Multihopper-System

<p>1.1</p> 	<p>1.1 bestehende Dosiereinheit ausbauen</p> <ul style="list-style-type: none"> <li>a) Haube demontieren; 4 Blechschrauben und 2 Kabelverschraubungen lösen, Haube hochklappen</li> <li>b) Füllstandssensor aus der Halterung ziehen</li> <li>c) Dosiermotor aus der Halterung ziehen</li> <li>d) Klopfer ausbauen, 2 Schrauben des Haltewinkels von innen lösen</li> <li>e) Kabel an der Klemmdose (Rückseite) ausklemmen und Kabel an der Steuereinheit ausklemmen.</li> </ul>
<p>1.2</p> 	<p>1.2 Wendevorrichtung von der Standsäule demontieren</p> <ul style="list-style-type: none"> <li>a) Wendevorrichtung abstützen oder 2. Person dazu holen! Achtung! Gefahr von Fußverletzung, Wendevorrichtung muss gesichert sein!</li> <li>b) 4 Schrauben am Drehflansch lösen</li> <li>c) Wendevorrichtung abnehmen</li> </ul> <p><b>Hinweis!</b> Wenn kein leeres Chlorfass zur Verfügung steht, mit Kapitel 3, Seite 7 „Einstellen des Multihoppers - mit vollem Chlorfass“, fortfahren.</p>

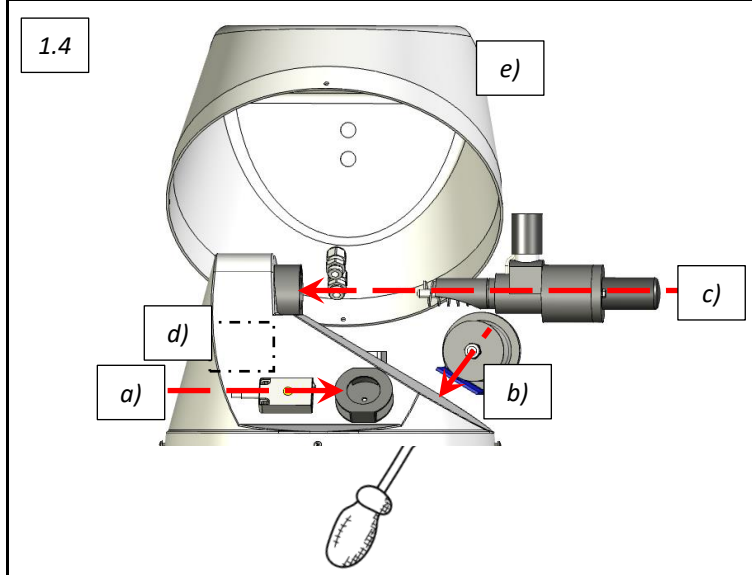


1.3 Multihopper an der Standsäule montieren

Für diese Arbeit sind 2 Personen notwendig!

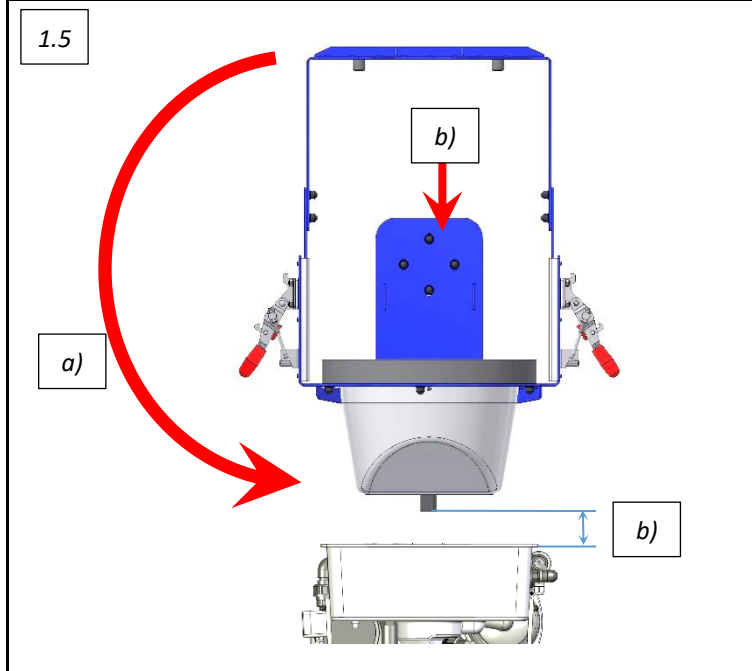
**Achtung! Gefahr von Fußverletzung, Multihopper-Vorrichtung muss gesichert sein!**

- a) 1 Schraube in die Bohrung am Multihopper einsetzen
- b) Multihopper auf den Drehflansch aufsetzen und mit Mutter sichern
- c) Multihopper mit den restlichen 3 Schrauben am Drehflansch befestigen und auf die mittlere Position der Langlöcher am Multihopper einstellen; Staubkappen aufstecken, 8 Stück



1.4 Dosiereinheit einbauen

- a) Füllstandssensor in die Halterung hineinschieben
- b) Klopfer montieren, den Haltewinkel mit 2 Schrauben von innen befestigen
- c) Dosiermotor in den Dosierkopf hineinschieben
- d) Kabel an der Klemmdose (Rückseite) anklemmen und Kabel an der Steuereinheit anklemmen
- e) Haube befestigen, 4 Blechschrauben, 2 Kabelverschraubungen



1.5 Abstand einstellen

- a) Multihopper in die Dosierstellung drehen
- b) Abstand zwischen Dosierrohr und Spülwanne prüfen, er soll ca. 75mm betragen Gegebenenfalls über die 4 Langlöcher am Drehflansch einstellen

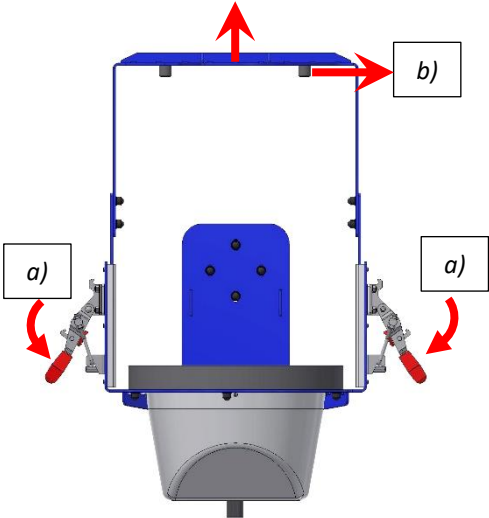
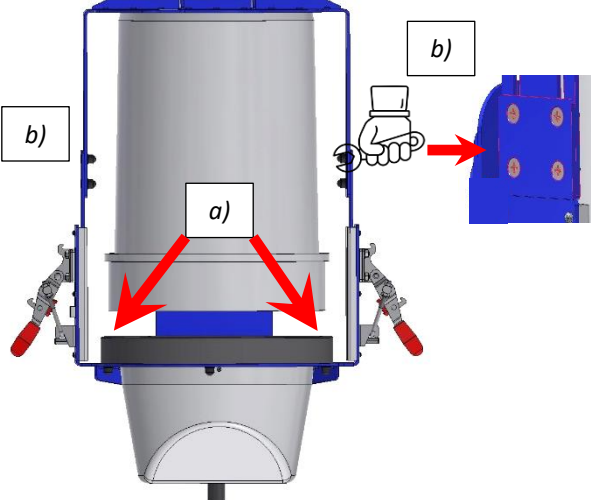
- c) Multihopper wieder in die Ausgangsstellung zurückdrehen

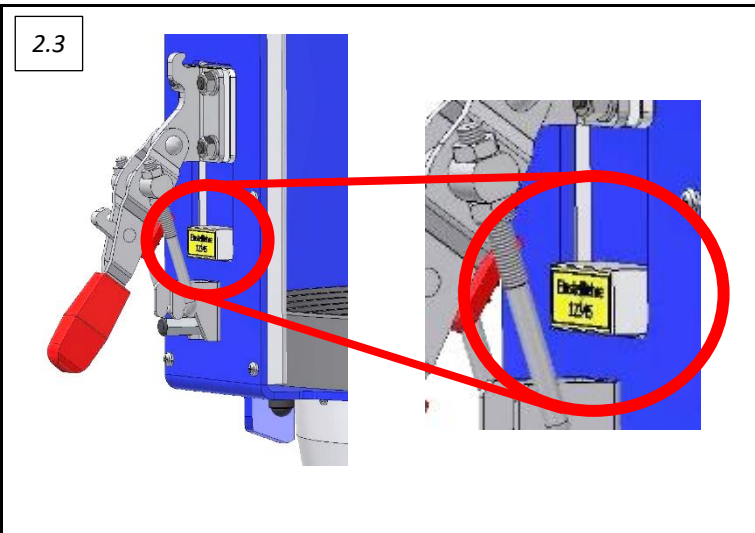
Die Montage der Multihopper-Vorrichtung ist abgeschlossen.

**Prüfen ob die Einstellung zur Fassgröße passt! Gegebenenfalls Multihopper auf Fassgröße einstellen**

## 2 Einstellen des Multihoppers - mit leerem Chlorfass

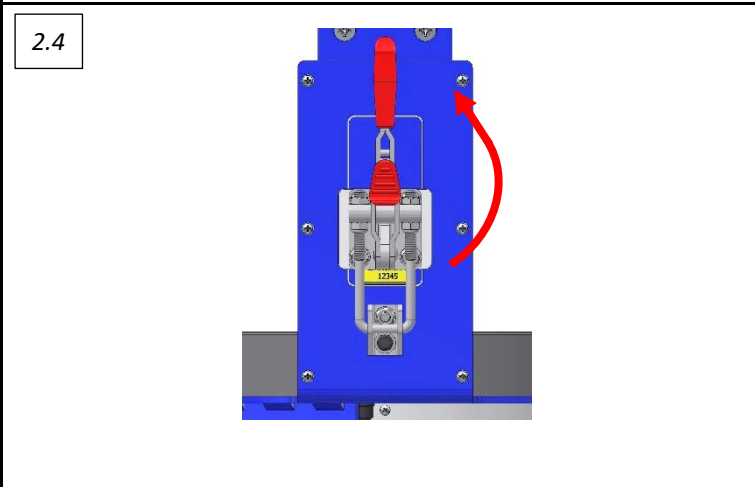
Der Multihopper ist vom Werk aus auf einen bestimmten Typ von Chlorfässern eingestellt. Sollte ein anderes Chlorfass verwendet werden, so ist eine Einstellung des Multihoppers auf das verwendete Chlorfass notwendig. Das Einstellen des Multihoppers mit einem leerem Chlorfass ist zu bevorzugen, da die Einstellungen deutlich einfacher vorzunehmen sind.

<p>2.1</p> 	<p><b>2.1 Multihopper öffnen</b></p> <ul style="list-style-type: none"> <li>a) Die 2 Spannhebel nach unten drücken, der Metallrahmen fährt nach oben.</li> </ul> <p><b>Hinweis! Die beiden Spannhebel immer gleichzeitig bewegen, um ein Verspannen des Metallrahmens zu vermeiden.</b></p> <ul style="list-style-type: none"> <li>b) Die 2 Stopper lösen und ganz nach außen schieben.</li> </ul>
<p>2.2</p> 	<p><b>2.2 Einstellungen vornehmen</b></p> <ul style="list-style-type: none"> <li>a) Leeres Fass in den Multihopper hineinstellen und an den Rillen des grauen Adapterrings zentrieren</li> <li>b) Seitliche Schrauben lockern, links und rechts, (2x4 Stück)</li> </ul>



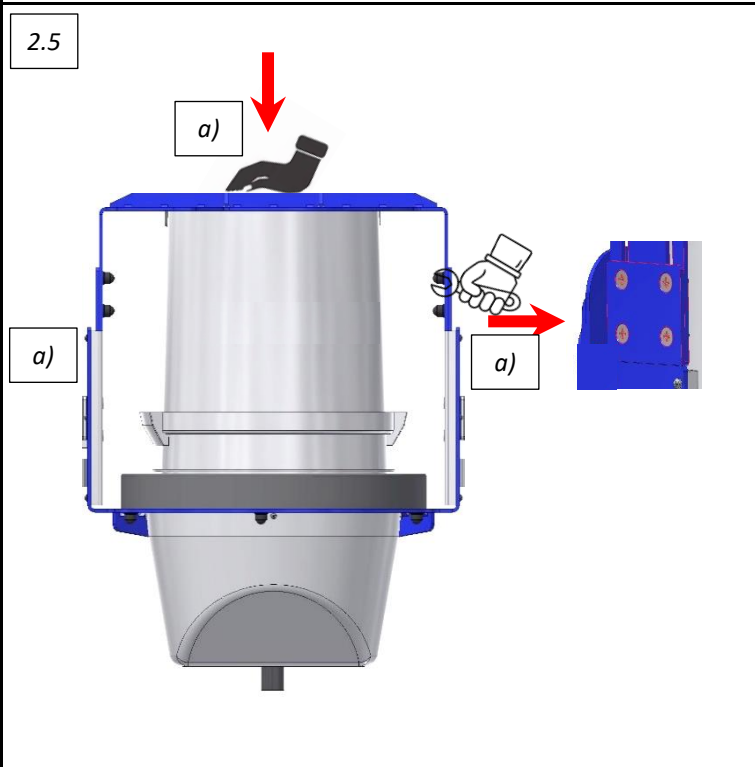
2.3 Einstellehren einsetzen

Die 2 magnetischen Einstellehren (im Lieferumfang enthalten) in die Aussparung der beiden Spannhebel einsetzen.  
 Die Einstellehren dienen als Abstandshalter für die Einstellung des Metallrahmens. Dadurch erhält das Chlorfass die **richtige Vorspannung**.



2.4 Einstellehren festklemmen

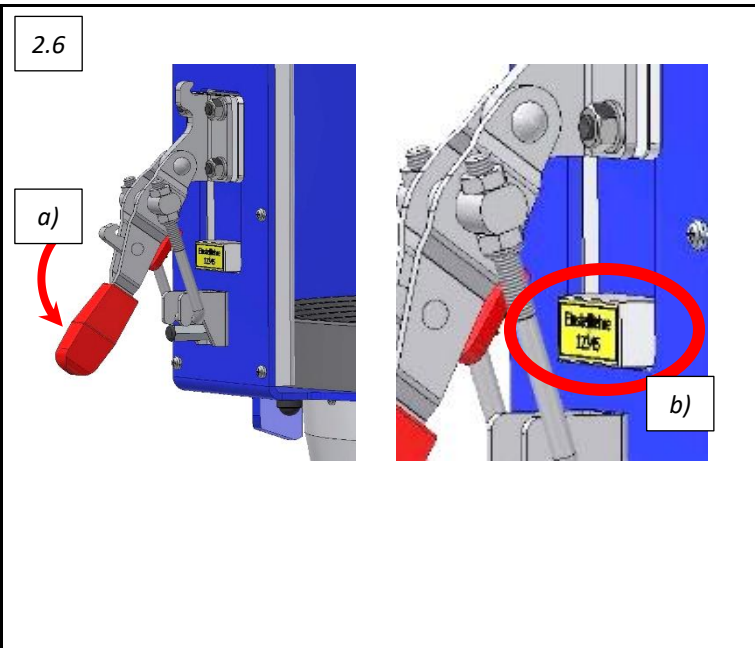
Die 2 Spannhebel **vorsichtig nach oben bewegen**, bis ein leichter Widerstand spürbar ist, **nicht weiter nach oben bewegen!**  
**Achtung!** Werden die Spannhebel gegen den Widerstand weiterbewegt, kann die Spannvorrichtung beschädigt werden.



2.5 Multihopper, Fasshöhe einstellen

- a) Metallrahmen nach unten drücken und gleichzeitig die seitlichen Schrauben anziehen (2x4 Stück). So wird der Metallrahmen auf die Fasshöhe eingestellt.

**Den richtigen Sitz des Fasses im Adapterring prüfen!**



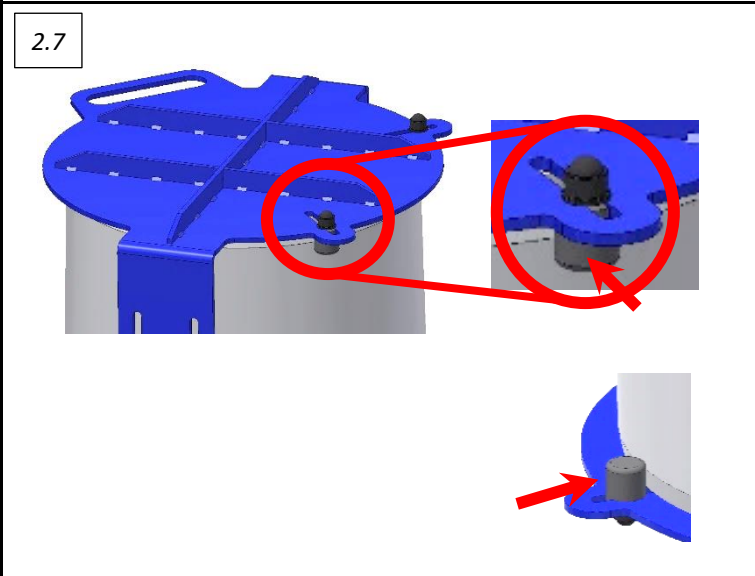
2.6 Einstelllehren entnehmen

- a) Die 2 Spannhebel nach unten klappen.
- b) Die 2 Einstelllehren entnehmen und an der Standsäule, oberhalb der Dosierpumpe, aufbewahren.



- c) Jetzt die 2 Spannhebel wieder nach oben klappen bis sie einrasten.

**Hinweis! Sicherstellen, dass das Fass fest eingespannt ist und am Adapterring dicht anliegt.**



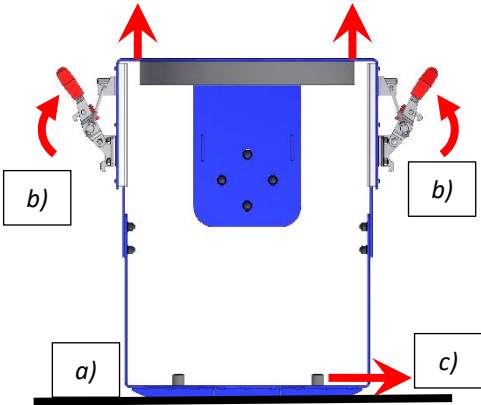
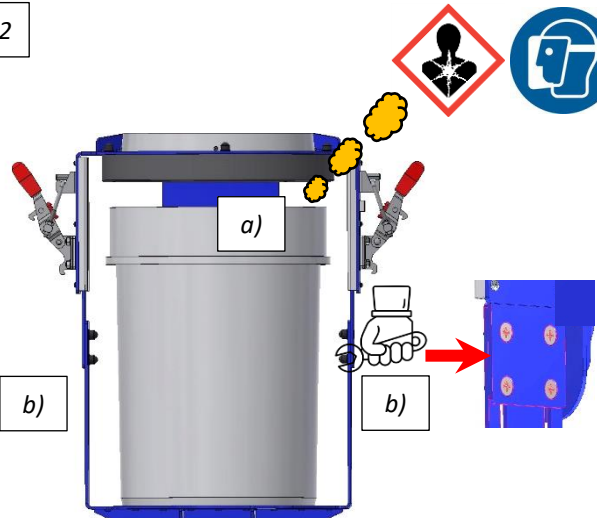
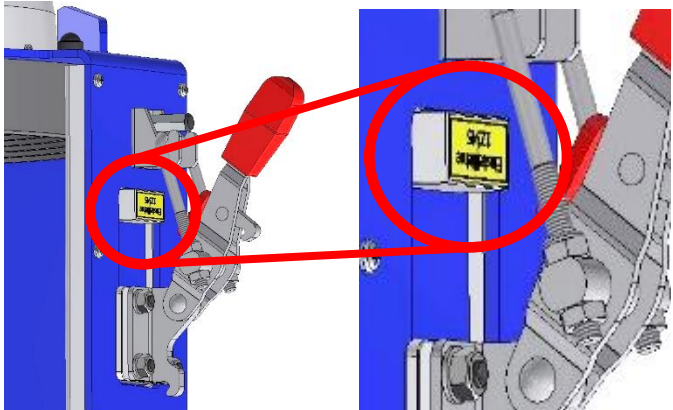
2.7 Stopper einstellen

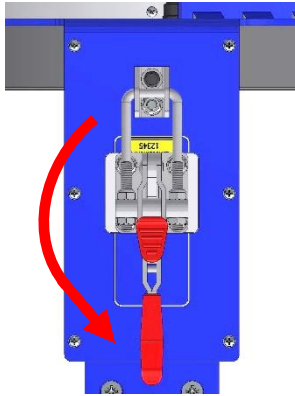
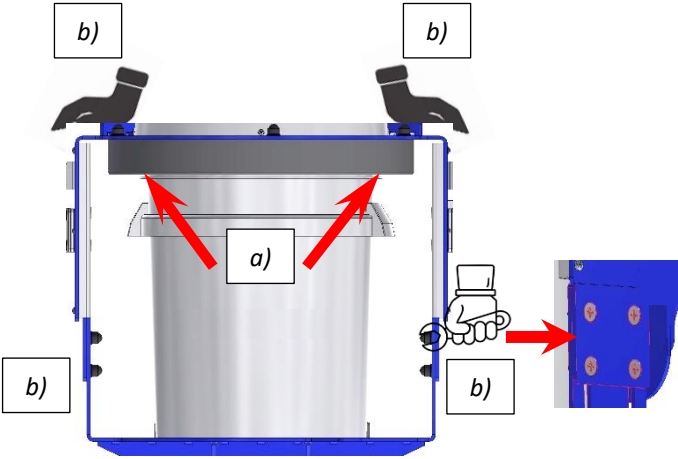
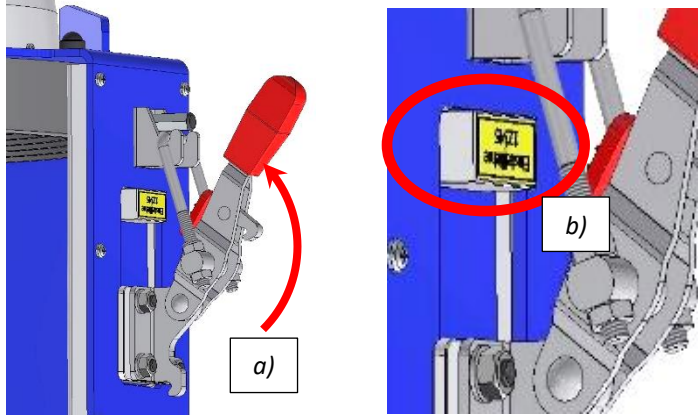

Die 2 Stopper auf die Fassgröße einstellen. Die Stopper müssen am Fass anliegen.  
 Die Multihopper-Vorrichtung in die Ausgangsposition drehen und das leere Fass entnehmen

Die Einstellung auf die Fassgröße ist abgeschlossen.

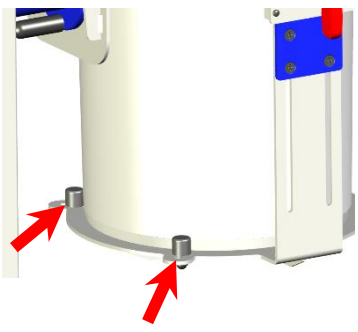
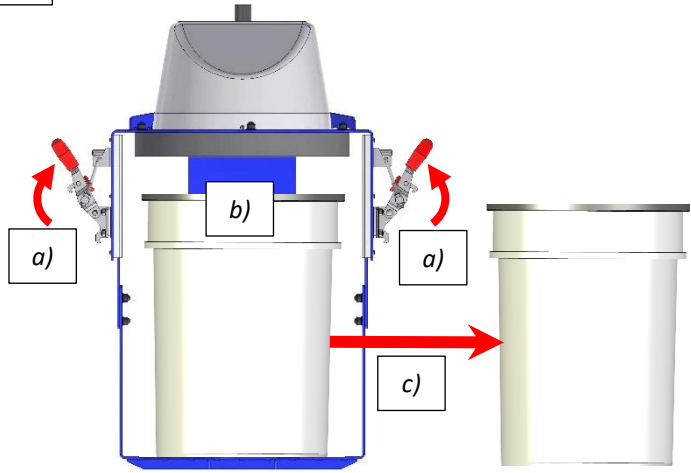
### 3 Einstellen des Multihoppers - mit vollem Chlorfass

Der Multihopper ist vom Werk aus auf einen bestimmten Typ von Chlorfässern eingestellt. Sollte ein anderes Chlorfass verwendet werden, so ist eine Einstellung auf das verwendete Chlorfass notwendig. Das Einstellen des Multihoppers mit einem leerem Chlorfass ist einfacher als mit einem vollen Chlorfass.

<p>3.1</p> 	<p>3.1 Multihopper vorbereiten</p> <ul style="list-style-type: none"> <li>a) Multihopper-Vorrichtung auf den Boden stellen</li> <li>b) Die 2 Spannhebel nach oben bewegen, der Metallrahmen fährt nach oben <b>Hinweis! Die beiden Spannhebel immer gleichzeitig bewegen, um ein Verspannen des Metallrahmens zu vermeiden.</b></li> <li>c) Die 2 Stopper auf die äußerste Position einstellen</li> </ul>
<p>3.2</p> 	<p>3.2 Multihopper beladen</p> <p><b>Achtung Ätzend!</b> Für die weiteren Arbeiten ist die <b>Persönliche Schutzausrüstung anzulegen und die Sicherheitsdatenblätter im Umgang mit Chemikalien sind zu beachten</b></p> <ul style="list-style-type: none"> <li>a) Das volle, verschlossene Chlorfass in den Multihopper hineinstellen und den Fassdeckel abnehmen.</li> <li>b) Seitliche Schrauben lockern, links und rechts; (2x4 Stück).</li> </ul>
<p>3.3</p> 	<p>3.3 Einstelllehren einsetzen</p> <p>Die 2 magnetischen Einstelllehren (im Lieferumfang enthalten) in die Aussparung der beiden Spannhebel einsetzen. Die Einstelllehren dienen als Abstandhalter für die Einstellung des Metallrahmens. Dadurch erhält das Chlorfass die <b>richtige Vorspannung</b>.</p>

<p>3.4</p> 	<p><b>3.4 Einstelllehren festklemmen</b></p> <p>Die 2 Spannhebel <b>vorsichtig nach unten bewegen</b>, bis ein leichter Widerstand spürbar ist. <b>Nicht weiter nach unten bewegen!</b>  <b>Achtung! Werden die Spannhebel gegen den Widerstand weiterbewegt, kann die Spannvorrichtung beschädigt werden.</b></p>
<p>3.5</p> 	<p><b>3.5 Multihopper, Fasshöhe einstellen</b></p> <ol style="list-style-type: none"> <li>Das Fass an den Rillen des grauen Adapterring zentrieren.</li> <li>Metallrahmen nach unten drücken und gleichzeitig die seitlichen Schrauben anziehen, links und rechts (2x4 Stück). So wird der Metallrahmen auf die Fasshöhe eingestellt.</li> </ol> <p><b>Den richtigen Sitz des Fasses im Adapterring prüfen.</b></p>
<p>3.6</p> 	<p><b>3.6 Einstelllehren entnehmen</b></p> <ol style="list-style-type: none"> <li>Die 2 Spannhebel nach oben klappen.</li> <li>Die 2 Einstelllehren entnehmen und an der Standsäule, oberhalb der Dosierpumpe, aufbewahren.</li> </ol>  <ol style="list-style-type: none"> <li>Jetzt die 2 Spannhebel wieder nach unten klappen bis sie einrasten.</li> </ol> <p><b>Hinweis! Sicherstellen, dass das Fass fest eingespannt ist und am Adapterring dicht anliegt.</b></p>



<p>3.7</p> 	<p><b>3.7 Stopper einstellen</b></p> <p>Die 2 Stopper auf die Fassgröße einstellen. Die Stopper müssen am Fass anliegen.</p>
<p>3.8</p> 	<p><b>3.8 Fass aus dem Multihopper nehmen</b></p> <ul style="list-style-type: none"> <li>a) Die 2 Spannhebel nach oben klappen</li> <li>b) Das <b>Fass mit dem Originaldeckel verschließen!</b></li> <li>c) Das volle, verschlossene Fass aus der Multihopper-Vorrichtung nehmen.</li> </ul> <p><b>Hinweis!</b> Der Multihopper ist nun auf das neue Chlorfass eingestellt, <b>jetzt mit Punkt 1.3, auf Seite 3 fortfahren</b></p>